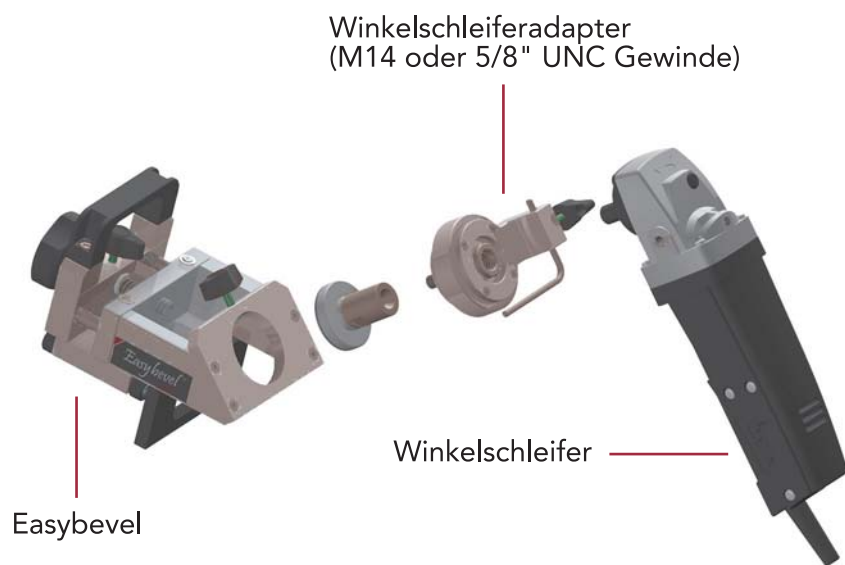




Wandeln Sie Ihren Winkelschleifer in eine unfehlbare Abschrägmaschine um!

Handlich, praktisch, schnell, flüssig: Easybevel erlaubt Ihnen mit Höchstpräzision jeder Art von Steinmaterial abzuschrägen



Wie Sie Easybevel an Ihrem Winkelschleifer anfertigen

Realisierbare Abschrägungen von 0,1 bis 10 mm x 45°



Struktur: aus matten Aluminiumprofilen

Laufschienen: aus Edelstahl

Laufwerke und frontaler Anschlag aus kratzfestem PVC

Milimetergenaue Regulierung der Werkzeugtiefe

Maße Easybevel: 120 x 185 x 150 mm
Gewicht (ohne Winkelschleifer): 1,6 kg

Maße Adapter: 72 x 120 x 75 mm
Gewicht: 0,5 kg



TOOLS[®]

Auf Anfrage sind verschiedene Schleifmaterialkörnungen
verfügbar bis zur Erhaltung einer ordentlichen Politur



www.ghines.com



Alle gezeigten Bilder sind nur Beispielfahrer. Die im Prospekt aufgeführten Daten sind vom Hersteller änderbar ohne vorherige Ankündigung.