

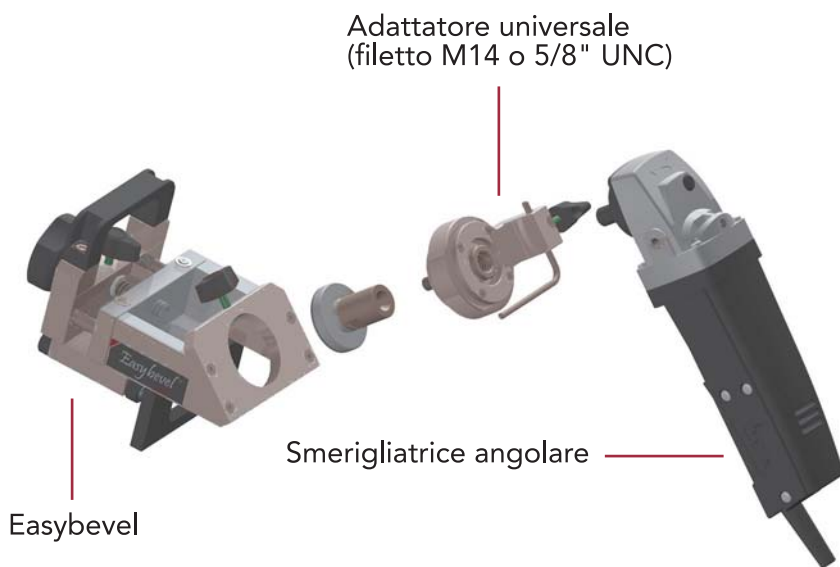


easybevel
grinder device

Trasforma la tua smerigliatrice angolare in una infallibile bisellatrice!



Facile, pratica, veloce, scorrevole: Easybevel ti consente di smussare con la massima precisione ogni tipo di materiale



Come predisporre Easybevel sulla Vostra smerigliatrice angolare

Bisello realizzabile da 0,1 a 10 mm x 45°

easybevel
grinder device

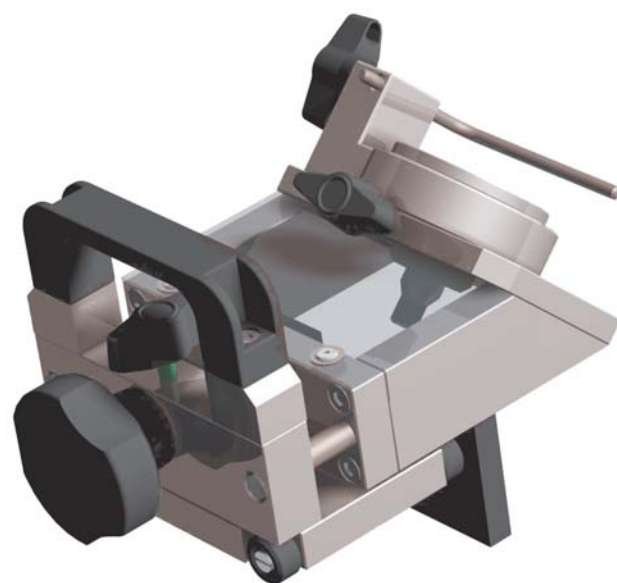


Struttura: alluminio lavorato e sabbiato

Guide: acciaio inossidabile

Scorrimenti e battuta frontale in PVC antigraffio

Regolazione micrometrica profondità utensile



Dimensioni Easybevel: 120 x 185 x 150 mm

Peso (senza smerigliatrice): 1.6 kg

Dimensioni adattatore: 72 x 120 x 75 mm

Peso: 0,5 kg

GTOOLS[®]

A richiesta sono disponibili diverse granulometrie di abrasivo fino ad ottenere una buona lucidatura



Tutte le illustrazioni sono puramente indicative. I dati del presente prospetto sono modificabili a discrezione del costruttore senza preavviso alcuno.