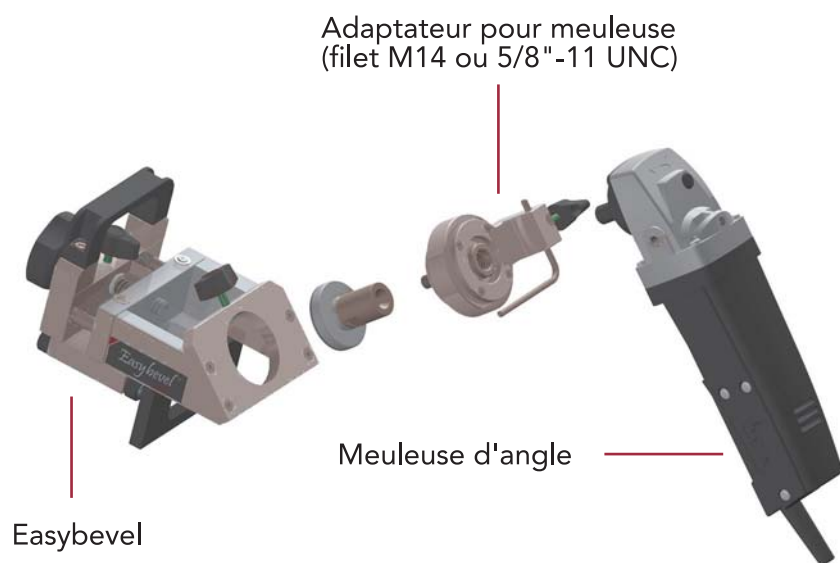




## Transformez Votre meuleuse d'angle en une machine à chanfreiner!

Facile, pratique, rapide, fluide: Easybevel Vous permet de chanfreiner tous les matériaux avec la plus grande précision



Comment préparer Easybevel sur Votre meuleuse d'angle

## Chanfrein réalisable de 0,1 à 10 mm x 45°



**Structure:** aluminium profilé et sablé

**Guides:** acier inox

Glissements et guide frontale en matériel polymérique inrayable

Réglage micrométrique profondeur outil

Dimensions Easybevel: 120 x 185 x 150 mm

Poids (sans meuleuse): 1,6 kg

Dimensions adaptateur: 72 x 120 x 75 mm

Poids: 0,5 kg



**GTOOLS<sup>®</sup>**



Différentes granulométries d'abrasifs pour un bon degré de polissage sont disponibles sur demande



[www.ghines.com](http://www.ghines.com)

