

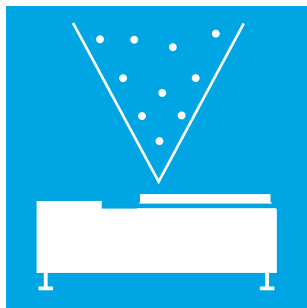


**GHINES**<sub>srl</sub> | Maschinen, Werkzeuge und  
Ausrüstung für Marmorsteinmetzen

[www.ghines.com](http://www.ghines.com)



# BlueLine



**Absauganlagen, zentralisiert  
und nach Mass hergestellt**



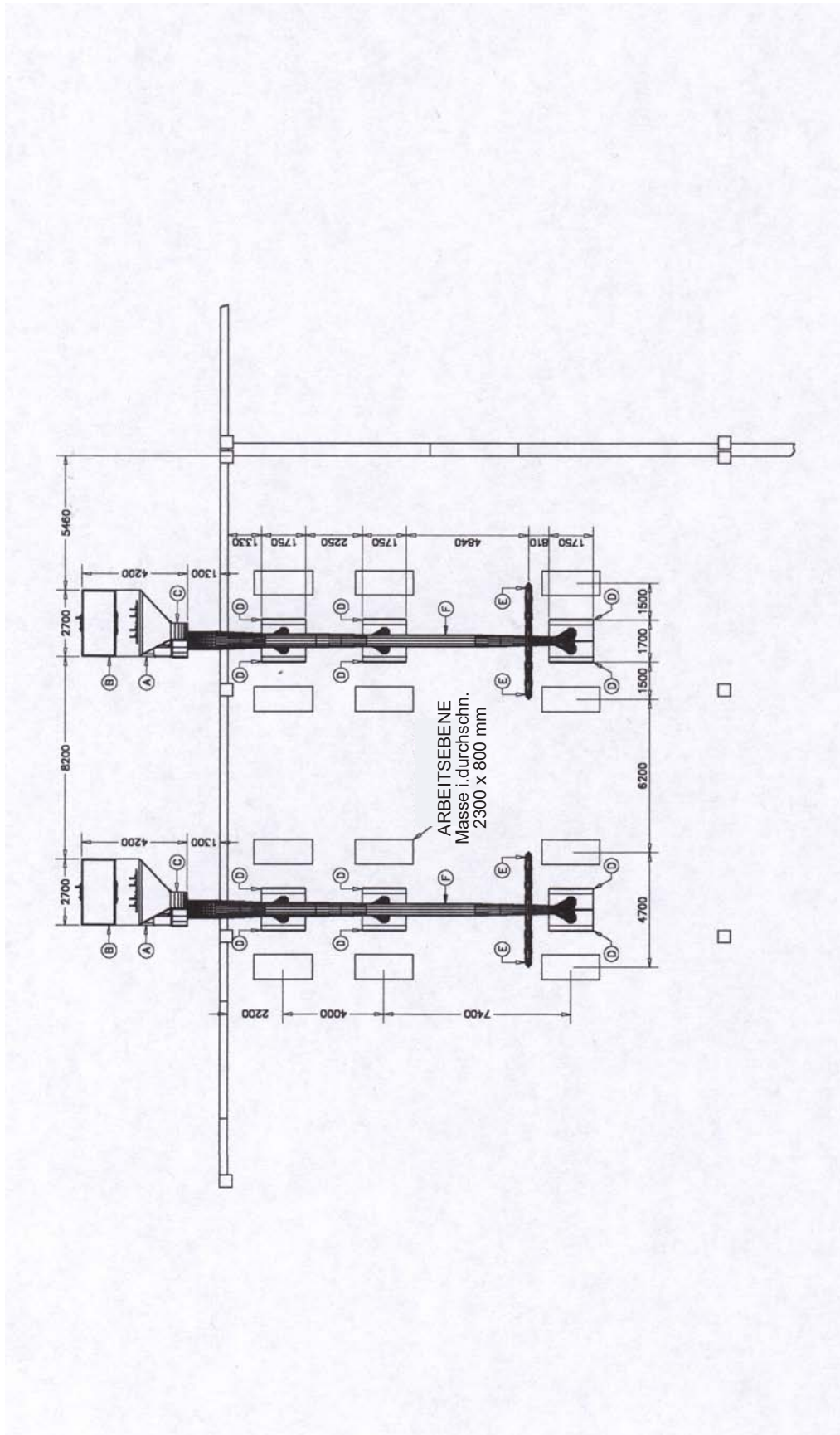
Sede legale e uffici:  
via Ca' Torsani 1 - P.O. Box 456  
47900 RIMINI (Italy)

Stabilimento produttivo:  
via Mirandola 24  
47900 RIMINI (Italy)

tel. (+39) 0541751080  
fax (+39) 0541751074  
[www.ghines.com](http://www.ghines.com)  
[info@ghines.com](mailto:info@ghines.com)

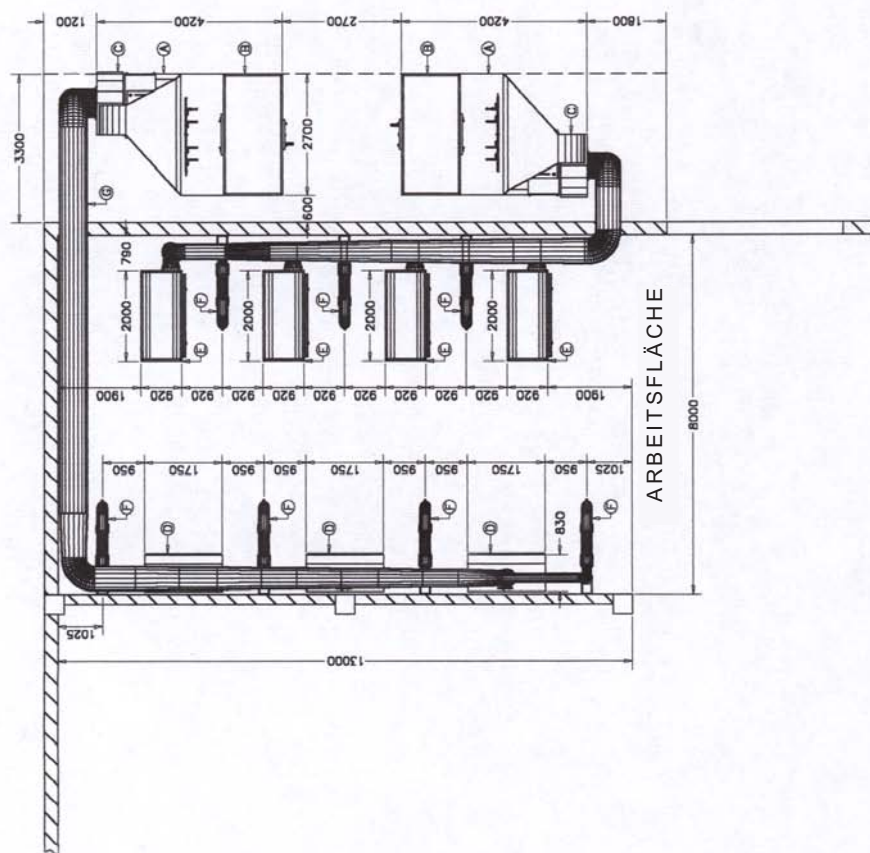
Iscr. Registro delle Imprese Rimini n. cod. fisc. 01885460400  
R.E.A. Rimini n. 224689  
Cod. Fisc. e P.IVA IT 01885460400  
Cap. Soc. Euro 99.000 i.v. Import-Export RN001671

# BlueLine

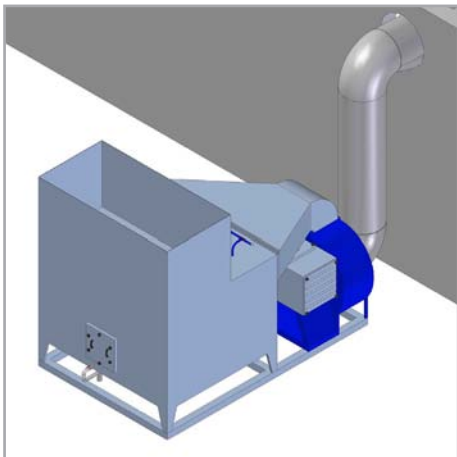
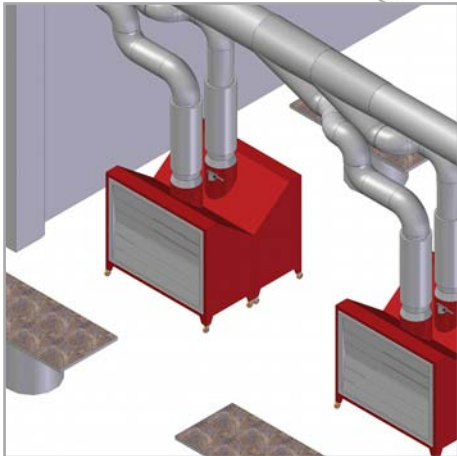
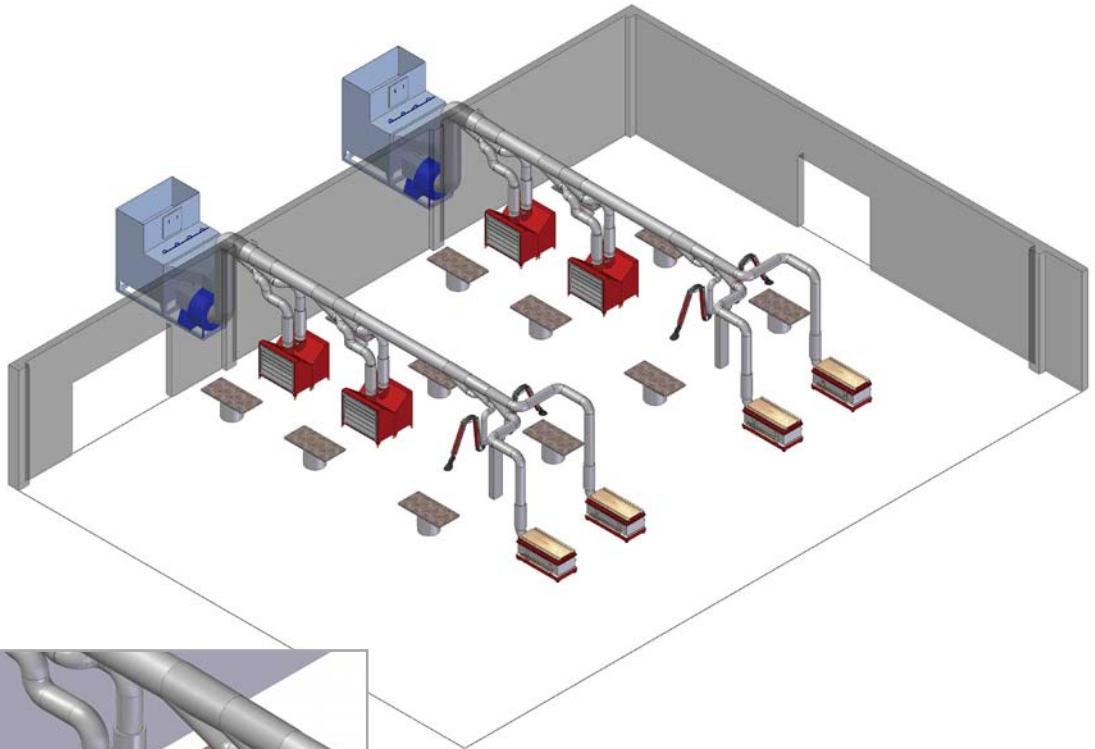




# BlueLine



# BlueLine



# BlueLine



# BlueLine



# BlueLine



# BlueLine

## HYDOR - Hydraulikfilter

	HYDOR 0.5/FS	HYDOR 1.0/FS	HYDOR 1.5/FS	HYDOR 2.0/FS
LÄNGE (mm)	3900	4000	4150	4200
TIEFE (mm)	840	1400	2050	2700
HÖHE (mm)	2950	3420	3420	3420
GEWICHT LEER (kg)	645	1055	1525	1985
TOTALGEWICHT (kg)	1195	2025	2995	3845
ABSAUGVOL. (m <sup>3</sup> /h)	6800	13700	20600	27500

## SPIRO - Absaugbank

	SPIRO/CA	SPIRO/SA
LÄNGE (mm)	2360	2000
TIEFE (mm)	920	920
HÖHE (mm)	920	920
GEWICHT (kg)	395	212

## TORA - Absaugwand

	TORA/CA	TORA/SA
LÄNGE (mm)	2400	1750
TIEFE (mm)	830	830
HÖHE (mm)	1550	1550
GEWICHT (kg)	375	184

